

AMS (deb>200l/mn) Pompa centrifuga in acciaio inossidabile



Application

- Adatto per uso domestico, sovrappressione di tubi, irrigazione di giardini, piscicoltura, industria e miniere, sistemi di condizionamento dell'aria, ecc ...

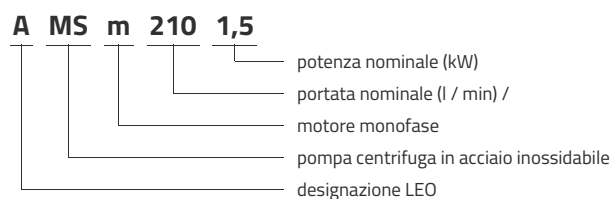
Pompe

- Corpo pompa in acciaio inossidabile AISI 304
- Albero in acciaio inossidabile AISI 304
- Temperatura massima del liquido: + 85 ° C
- Altitudine di utilizzo: fino a 1000 m

Moteur

- Protezione termica integrata per motori monofase
- Classe di isolamento: F
- Classe di protezione: IPX4
- Temperatura ambiente massima: + 40 ° C

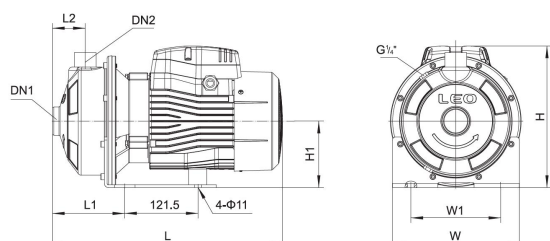
Codici identificativi



Dati tecnici

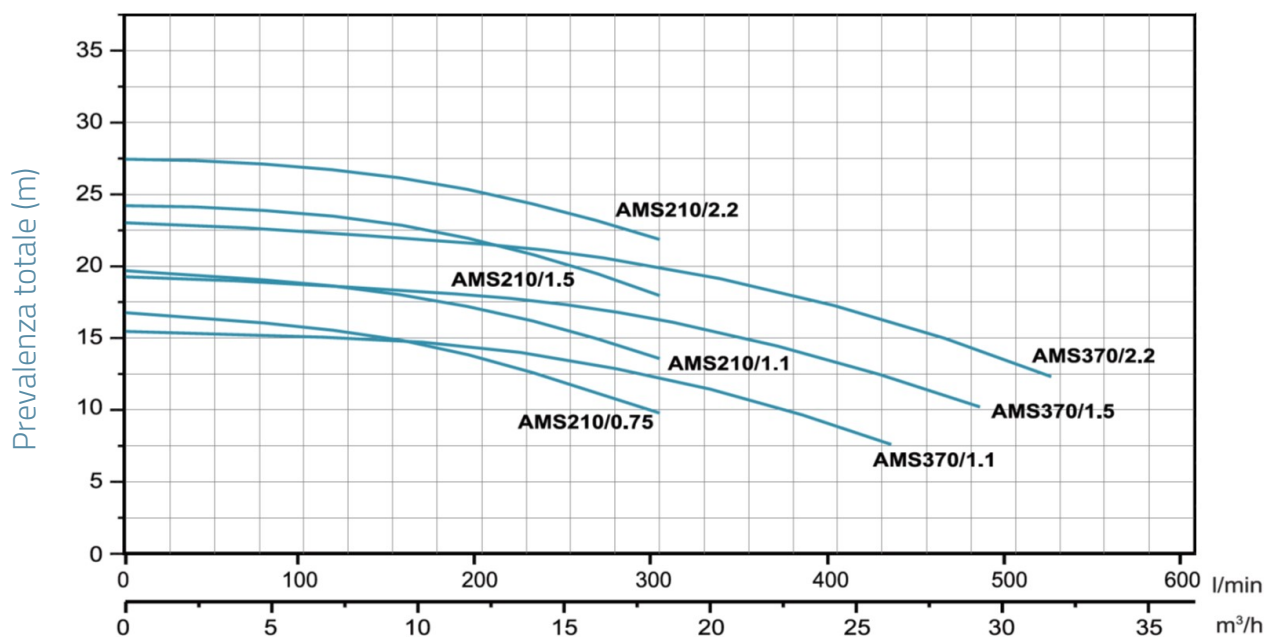
MODEL	kW	Q (m³/h)	0	1.8	3.6	6	7.2	8.4	9.6	10.8	12	15	18	21	24	26	29	31
		Q (l/min)	0	30	60	100	120	140	160	180	200	250	300	350	400	433	483	517
AMSm210/0.75	0.75	16.8				15.6	15.2	14.8	14.2	13.6	11.9	9.8						
AMS210/0.75	0.75	16.8				15.6	15.2	14.8	14.2	13.6	11.9	9.8						
AMSm210/1.1	1.1	19.7				18.7	18.3	18	17.5	17.1	15.6	13.6						
AMS210/1.1	1.1	19.7				18.7	18.3	18	17.5	17.1	15.6	13.6						
AMSm210/1.5	1.5	24.2				23.5	23.2	22.8	22.4	21.8	20.2	18						
AMS210/1.5	1.5	24.2				23.5	23.2	22.8	22.4	21.8	20.2	18						
AMS210/1.5-380V-SA	1.5	24.2				23.5	23.2	22.8	22.4	21.8	20.2	18						
AMSm210/2.2	2.2	27.5				26.7	26.5	26.1	25.7	25.2	23.8	21.9						
AMSm370/1.1	1.1	15.4							14.7	14.4	13.5	12.3	10.8	8.9	7.6			
AMS370/1.1	1.1	15.4							14.7	14.4	13.5	12.3	10.8	8.9	7.6			
AMSm370/1.5	1.5	19.3							18.1	17.3	16.3	15	13.3	12.3	10.2			
AMSm370/2.2	2.2	23.1							21.7	20.9	20	18.8	17.2	16.2	14.2	12.3		
AMS370/2,2	2.2	23.1							21.7	20.9	20	18.8	17.2	16.2	14.2	12.3		

Dimensioni



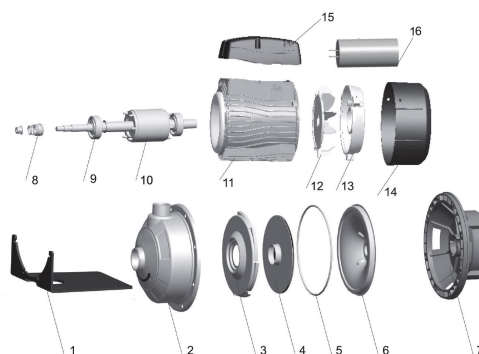
MODEL	DN1	DN2	L	W	H	L1	L2	W1	H1
AMSm210/0.75	1½	1¼	392	210	234	129	55	149	110
AMS210/0.75	1½	1¼	392	210	234	129	55	149	110
AMSm210/1.1	1½	1¼	392	210	234	129	55	149	110
AMS210/1.1	1½	1¼	392	210	234	129	55	149	110
AMSm210/1.5	1½	1¼	440	210	250	129	55	149	110
AMS210/1.5	1½	1¼	440	210	250	129	55	149	110
AMS210/1.5-380V-SA	1½	1¼	440	210	250	129	55	149	110
AMSm210/2.2	1½	1¼	440	210	250	129	55	149	110
AMSm370/1.1	2	1¼	392	210	234	129	55	149	110
AMS370/1.1	2	1¼	392	210	234	129	55	149	110
AMSm370/1.5	2	1¼	440	210	250	129	55	149	110
AMS370/1.5	2	1¼	440	210	250	129	55	149	110
AMSm370/2.2	2	1¼	440	210	250	129	55	149	110
AMS370/2,2	2	1¼	440	210	250	129	55	149	110

Prestazioni idrauliche



Vista esplosa

No.	Type	materiale
1	base	acciaio
2	corpo pompa	Acciaio inossidabile AISI 304
3	diffusore	Acciaio inossidabile AISI 304
4	turbina	Acciaio inossidabile AISI 304
5	O-ring	gomma nitrilica (NBR)
6	fondo della pompa	Acciaio inossidabile AISI 304
7	lanterna	fusione di alluminio ZL102
8	tenuta meccanica	silicone / carbonio
9	rotolamento	
10	rotore	
11	statore	
12	ventilatore	polipropilene
13	supporto cuscinetto posteriore motore	fusione di alluminio ZL102
14	copertura della ventola	polipropilene
15	coperchio della morsettiera	ABS
16	condensatore	



Packaging

MODEL	Peso (kg)	Lunghezza L (mm)	larghezza W (mm)	Altezza H (mm)
AMSm210/0.75	14	410	240	270
AMS210/0.75	14	410	240	270
AMSm210/1.1	15	410	240	270
AMS210/1.1	15	410	240	270
AMSm210/1.5	18	465	240	270
AMS210/1.5	18	465	240	270
AMS210/1.5-380V-SA	18	465	240	270
AMSm210/2.2	20	465	240	270
AMSm370/1.1	15	410	240	270
AMS370/1.1	15	410	240	270
AMSm370/1.5	18	465	240	270
AMS370/1.5	18	465	240	270
AMSm370/2.2	20	465	240	270
AMS370/2.2	0	0	0	0

